

## ERP15-35UX

1500 kg / 1800 kg / 2000 kg /  
2500 kg / 3000 kg / 3500 kg

## Elektrische Vorkheftruck



- Ergonomisch ontworpen chauffeurscompartiment
- Gemakkelijk te onderhouden.
- Masten met hoge zichtbaarheid en optionele integrale sideshift
- Zeer responsieve besturing optimaliseert de wendbaarheid

## VDI 2198 - Algemene specificaties

			Yale	Yale	Yale		
Kenmerk	1.1	Fabrikant (afkorting)		ERP15UX	ERP18UX	ERP20UX	
	1.2	Benaming fabrikanttype		Elektrisch (batterij)	Elektrisch (batterij)	Elektrisch (batterij)	
	1.3	Aandrijving: elektrisch (batterij of stroomnet), diesel, benzine, LPG		Zittend	Zittend	Zittend	
	1.4	Manier van bediening: met de hand, lopend, staand, zittend, orderverzamelaar					
	1.5	Nominale capaciteit/nominale belasting	Q (t)	1.5	1.8	2.0	
	1.6	Lastzwaartepunt	c (mm)	500	500	500	
	1.8	Zwaartepuntafstand, van het midden van de aandrijfas tot de vorken	x (mm)	410	410	454	
	1.9	Wielbasis	y (mm)	1380	1380	1485	
	Gewicht	2.1	Eigen gewicht	kg	3030	3310	4040
2.2		Asbelasting met last voor/achter	kg	3940 / 590	4594 / 625	5110 / 930	
2.3		Asbelasting zonder last voor/achter	kg	1490 / 1590	1431 / 1878	1770 / 2270	
Banden/chassis		3.1	Banden: L=lucht, V=cushion, SE=superelastische banden		SE	SE	SE
		3.2	Bandenmaat, voor		6.00-9	21 x 8-9	23 x 9-10
		3.3	Bandenmaat, achter		5.00-8	5.00-8	18 x 7-8
		3.5	Wielen, aantal voor/achter (x = aangedreven)		2x / 2	2x / 2	2x / 2
	3.6	Spoorbreedte voor	b <sub>10</sub> (mm)	955	955	1058	
	3.7	Spoorbreedte achter	b <sub>11</sub> (mm)	920	920	960	
	Afmetingen	4.1	Mastneiging/vorkenbord naar voren/achteren	α / β (°)	5 / 10	5 / 10	5 / 10
4.2		Hoogte hefmast, ingeschoven	h <sub>1</sub> (mm)	2000	2000	2015	
4.3		Vrije heffing ▼	h <sub>2</sub> (mm)	135	135	140	
4.4		Hefhoogte ▼	h <sub>3</sub> (mm)	3000	3000	3000	
4.5		Hoogte, mast uitgeschoven +	h <sub>4</sub> (mm)	3980	3980	3980	
4.7		Hoogte bescherm dak (cabine) ○	(mm)	2155	2155	2152	
4.8		Hoogte zitting/hoogte voetenplank ✕	h <sub>7</sub> (mm)	1080	1080	1080	
4.12		Hoogte koppeling	h <sub>10</sub> (mm)	290	290	250	
4.19		Lengte totaal (met standaard vorken)	l <sub>1</sub> (mm)	3026	3026	3372	
4.20		Lengte tot voorzijde vorken	l <sub>2</sub> (mm)	2106	2106	2302	
4.21		Totale breedte, Standaard / dubbel	b <sub>1</sub> / b <sub>2</sub> (mm)	1120	1120	1285	
4.22		Vorkafmetingen ISO 2331	s/e/l (mm)	35 / 100 / 920	35 / 100 / 920	40 / 122 / 1070	
4.23		Vorkenbord ISO 2328, klasse/type A, B		ISO2328 2A	ISO2328 2A	ISO2328 2A	
4.24		Breedte vorkenbord +	b <sub>3</sub> (mm)	1040	1040	1040	
4.25		Distance between fork-arms	b <sub>5</sub> (mm)	200 / 890	200 / 890	250 / 1000	
4.31		Bodemvrijheid met last, onder de mast	m <sub>1</sub> (mm)	95	95	65	
4.32		Bodemvrijheid, middenpunt van wielbasis	m <sub>2</sub> (mm)	105	105	95	
4.34.1		Gangpadbreedte voor pallets 1000 x 1200 overdwars	A <sub>st</sub> (mm)	3580	3580	3879	
4.34.2		Gangpadbreedte voor pallets 800 x 1200 lengte	A <sub>st</sub> (mm)	3780	3780	4009	
4.35	Draaicirkel	W <sub>a</sub> (mm)	1970	1970	2155		
4.36	Binnenste draaicirkel	b <sub>13</sub> (mm)	703	703	599		
Prestatiegegevens	5.1	Rijsnelheid met/zonder last	km/h	15 / 15.7	14.8 / 15.7	15.7 / 15.7	
	5.2	Hefsnelheid met/zonder last	m/s	370 / 512	315 / 512	333 / 500	
	5.3	Daalsnelheid met/zonder last	m/s	400 / 502	390 / 502	434 / 415	
	5.5	Trekkracht met/zonder last	N	NA	NA	NA	
	5.6	Max. trekkracht met/zonder lastt, 5 minuten beoordeling	N	NA	NA	NA	
	5.6.1	Max. trekkracht met/zonder lastt, 3 minuten beoordeling	N	10800 / 8700	10800 / 8700	14400 / 10500	
	5.7	Gradeability, laden/unladen	%	NA	NA	NA	
	5.8	Max. gradeability, laden/unladen, 5 minuten beoordeling	%	NA	NA	NA	
	5.8.1	Max. gradeability, laden/unladen, 3 minuten beoordeling	%	16 / 23	15 / 22	20 / 23	
	5.9	Acceleratietijd met/zonder last 10m	s	5.12 / 4.75	5.25 / 4.75	5.2 / 4.78	
5.9.1	Acceleratietijd met/zonder last 15m	s	6.82 / 5.88	6.91 / 5.88	6.5 / 6.24		
5.10	Bedrijfsrem		Hydraulisch	Hydraulisch	Hydraulisch		
Verbrandingsmotor	6.1	Tractie motor, S2, 60 minuten belasting	kW	6.5	6.5	8.5	
	6.2	Hefmotor, S3, 15 %	kW	8.6	8.6	11	
	6.3	Batterij conform DIN 43531/35/36 A, B, C, nee		nee	nee	nee	
	6.4	Batterijspanning/nominale capaciteit K5	(V)/(ah)	48 / 420	48 / 420	48 / 600	
	6.5	Gewicht van de accu	kg	720	720	970	
	6.6	Batterij afmetingen	l/w/h (mm)	980 / 468 / 680	980 / 468 / 680	1028* 500* 780	
Aanvullende gegevens	8.1	Energieverbruik volgens VDI-cyclus	kWh/h @Nr van Cycli	4.15	4.35	4.95	
	8.2	Soort aandrijvingsregeling		AC	AC	AC	
Aanvullende gegevens	10.1	Fabrikant		CURTIS	CURTIS	CURTIS	
	10.1	Werkdruk voor voorzetapparatuur	bar	138	180	180	
	10.2	Olievolume voor voorze	l/min	38	38	38	
	10.3	Hydraulische olietank, capaciteit	l	70.4	70.4	67.9	
	10.7	Geluidsniveau bij bestuurdersstoel LPAZ ★	dB(A)	Ø30 Pen	Ø30 Pen	Ø30 Pen	
	10.8	Trekoogkoppeling, type DIN		25	25	30	
	10.6	Aantal stuurbeurten		3.6	3.6	3.9	
	Omdraaien	t/h	96	120	130		
	Stuurkracht	N	7	7	6.5		

★ LPAZ, gemeten volgens de testcycli en gebaseerd op de meetwaarden zoals vastgelegd in EN12053

▼ Bodem van vorken

✕ volledig geveerde stoel gespecificeerd

✕ Zonder lastbeschermrek

○ h6 onderliegt einer Abweichung von +/- 5 mm

\* Variabel.

**Waarde en productiviteit specificatieblad-truck gebaseerd op:** Complete truck met 3000 mm 2-traps mast met beperkte vrije heffing, standaardvorkenbord, 1070 mm vorken, beschermkap en standaard pneumatische besturing en stuurwielen.

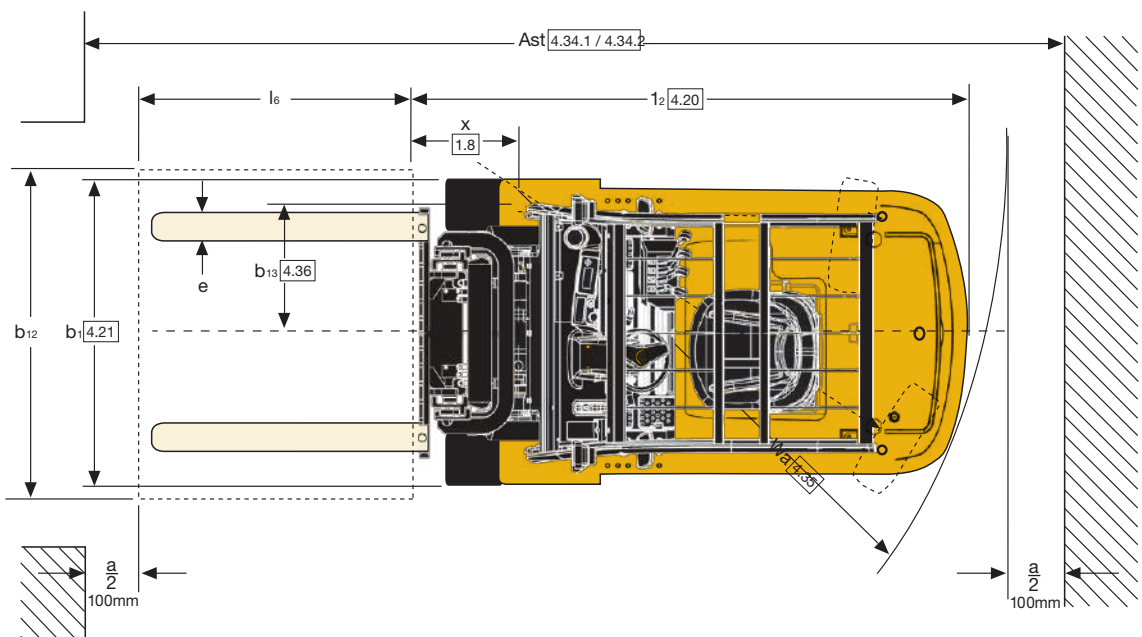
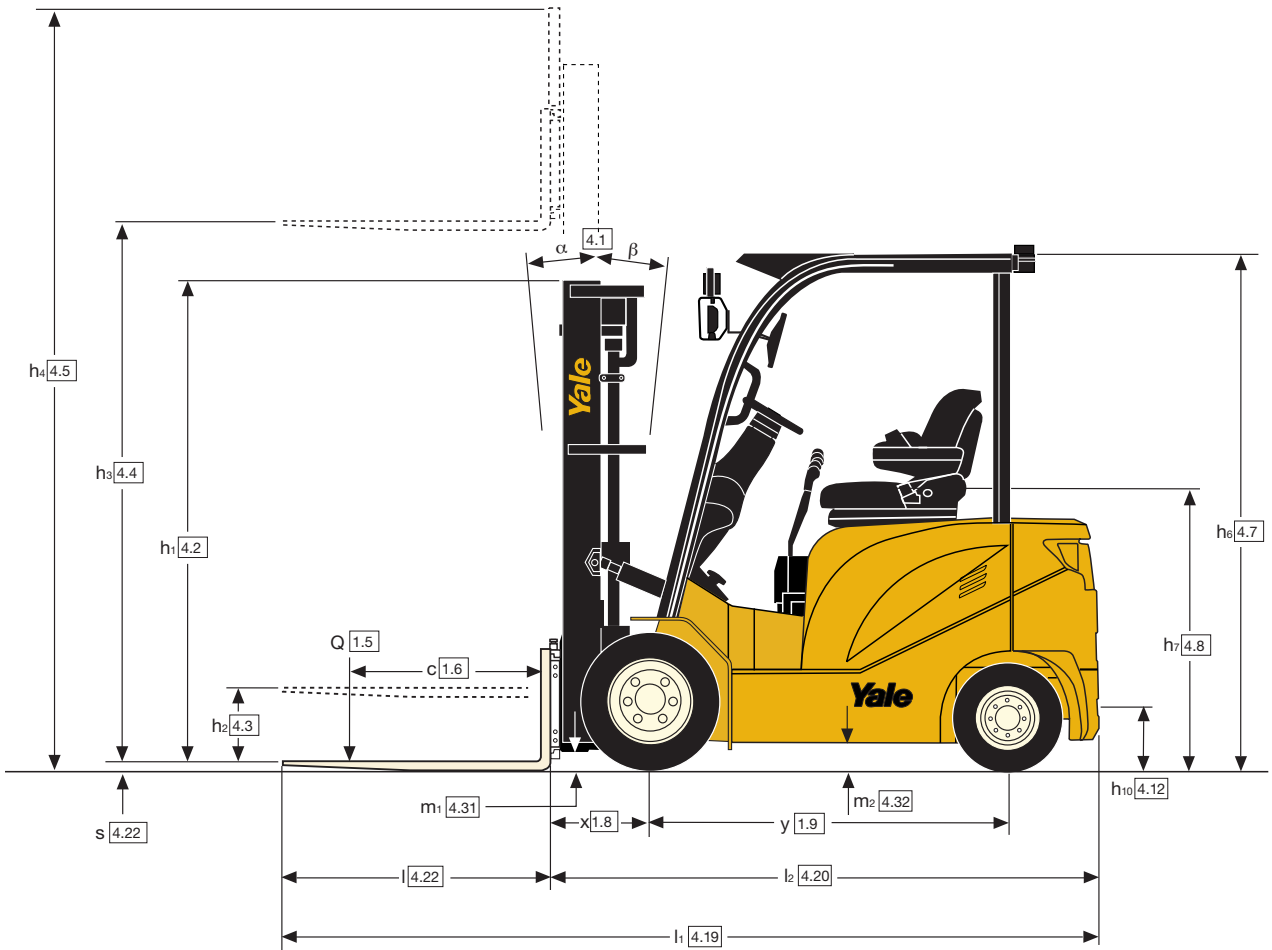
**Alle waarden zijn nominale waarden en zijn onderhevig aan toleranties. Neem voor meer informatie contact op met de fabrikant. Yale behoudt zich het recht voor de producten zonder enige vorm van kennisgeving te wijzigen.**

Yale	Yale	Yale		Fabrikant (afkorting)	1.1	
<b>ERP25UX</b>	<b>ERP30UX</b>	<b>ERP35UX</b>		Benaming fabrikanttype	1.2	
Elektrisch (batterij)	Elektrisch (batterij)	Elektrisch (batterij)		Aandrijving: elektrisch (batterij of stroomnet), diesel, benzine, LPG	1.3	Kenmerk
Zittend	Zittend	Zittend		Manier van bediening: met de hand, lopend, staand, zittend, orderverzamelaar	1.4	
2.5	3.0	3.5	Q (t)	Nominale capaciteit/nominale belasting	1.5	
500	500	500	c (mm)	Lastzwaartepunt	1.6	
454	475	495.5	x (mm)	Zwaartepuntafstand, van het midden van de aandrijfas tot de vorken	1.8	
1485	1670	1690	y (mm)	Wielbasis	1.9	
4226	4910	5310	kg	Eigen gewicht	2.1	
5720 / 1006	6830 / 970	7956 / 894	kg	Asbelasting met last voor/achter	2.2	
1748 / 2478	2220 / 2700	2294 / 3015	kg	Asbelasting zonder last voor/achter	2.3	
SE	SE	SE		Banden: L=lucht, V=cushion, SE=superelastische banden	3.1	Gewicht
23 x 9-10	23 x 9-10	23 x 10-12		Bandenmaat, voor	3.2	
18 x 7-8	18 x 7-8	200 / 50-10		Bandenmaat, achter	3.3	
2x / 2	2x / 2	2x / 2		Wielen, aantal voor/achter (x = aangedreven)	3.5	
1058	1065	1124	b <sub>10</sub> (mm)	Spoorbreedte voor	3.6	
960	980	1010	b <sub>11</sub> (mm)	Spoorbreedte achter	3.7	
5 / 10	5 / 10	5 / 10	α / β (°)	Mastneiging/vorkenbord naar voren/achteren	4.1	
2015	2045	2120	h <sub>1</sub> (mm)	Hoogte hefmast, ingeschoven	4.2	
140	165	165	h <sub>2</sub> (mm)	Vrije heffing ▼	4.3	
3000	3000	3000	h <sub>3</sub> (mm)	Hefhoogte ▼	4.4	
3980	3980	3980	h <sub>4</sub> (mm)	Hoogte, mast uitgeschoven +	4.5	
2152	2152	2138	(mm)	Hoogte beschermdak (cabine) ○	4.7	
1080	1080	1080	h <sub>7</sub> (mm)	Hoogte zitting/hoogte voetenplank ✕	4.8	
250	270	270	h <sub>10</sub> (mm)	Hoogte koppeling	4.12	
3387	3614	3759	l <sub>1</sub> (mm)	Lengte totaal (met standaard vorken)	4.19	
2317	2544	2689	l <sub>2</sub> (mm)	Lengte tot voorzijde vorken	4.20	
1285	1285	1365	b <sub>1</sub> / b <sub>2</sub> (mm)	Totale breedte, Standaard / dubbel	4.21	
40 / 122 / 1070	45 / 122 / 1070	50 / 122 / 1070	s/e/l (mm)	Vorkafmetingen ISO 2331	4.22	
ISO2328 2A	ISO2328 3A	ISO2328 3A		Vorkenbord ISO 2328, klasse/type A, B	4.23	
1040	1100	1100	b <sub>3</sub> (mm)	Breedte vorkenbord +	4.24	
250 / 1000	290 / 1060	290 / 1060	b <sub>5</sub> (mm)	Distance between fork-arms	4.25	
65	65	80	m <sub>1</sub> (mm)	Bodemvrijheid met last, onder de mast	4.31	
95	110	83	m <sub>2</sub> (mm)	Bodemvrijheid, middenpunt van wielbasis	4.32	
3879	4025	4101	A <sub>st</sub> (mm)	Gangpadbreedte voor pallets 1000 x 1200 overdwars	4.34.1	
4009	4225	4301	A <sub>st</sub> (mm)	Gangpadbreedte voor pallets 800 x 1200 lengte	4.34.2	
2155	2349	2405	W <sub>a</sub> (mm)	Draaicirkel	4.35	
599	830	815	b <sub>13</sub> (mm)	Binnenste draaicirkel	4.36	
14.9 / 15.7	15 / 16	15 / 16	km/h	Rijsnelheid met/zonder last	5.1	Afmetingen
307 / 500	385 / 500	282 / 500	m/s	Hefsnelheid met/zonder last	5.2	
405 / 415	420 / 475	400 / 355	m/s	Daalsnelheid met/zonder last	5.3	
NA	NA	NA	N	Trekkracht met/zonder last	5.5	
NA	NA	NA	N	Max. trekkracht met/zonder lastt, 5 minuten beoordeling	5.6	
14400 / 10500	21000 / 11500	21000 / 11500	N	Max. trekkracht met/zonder lastt, 3 minuten beoordeling	5.6.1	
NA	NA	NA	%	Gradeability, laden/unladen	5.7	
NA	NA	NA	%	Max. gradeability, laden/unladen, 5 minuten beoordeling	5.8	
18 / 22	20 / 23	15 / 22	%	Max. gradeability, laden/unladen, 3 minuten beoordeling	5.8.1	
5.25 / 4.78	5.05 / 4.86	5.62 / 5.32	s	Accelleratietijd met/zonder last 10m	5.9	
6.63 / 6.24	6.45 / 6.27	7.01 / 6.83	s	Accelleratietijd met/zonder last 15m	5.9.1	
Hydraulisch	Hydraulisch	Hydraulisch		Bedrijfsrem	5.10	Prestatiegegevens
8.5	11.5	11.5	kW	Tractie motor, S2, 60 minuten belasting	6.1	
11	15	15	kW	Hefmotor, S3, 15 %	6.2	
nee	nee	nee		Batterij conform DIN 43531/35/36 A, B, C, nee	6.3	
48 / 600	80 / 500	80 / 500	(V)/(ah)	Batterijspanning/nominale capaciteit K5	6.4	
970	1422	1422	kg	Gewicht van de accu	6.5	
1028* 500* 780	1028 / 683 / 780	1028 / 683 / 780	l/w/h (mm)	Batterij afmetingen		
6.13	6.32	6.9	kWh/h @Nr van Cycli	Energieverbruik volgens VDI-cyclus	6.6	
AC	AC	AC		Soort aandrijvingsregeling	8.1	
Curtis	CURTIS	CURTIS		Fabrikant	8.2	
180	180	180	bar	Werkdruk voor voorzetapparatuur	10.1	Aanvullende gegevens
38	38	38	l/min	Olievolume voor voorze	10.2	
67.9	70	70	l	Hydraulische olietank, capaciteit	10.3	
Ø30	Ø30 Pen	Ø30 Pen	dB(A)	Geluidsniveau bij bestuurdersstoel LPAZ ★	10.7	
30	40	40		Trekoogkoppeling, type DIN	10.8	
3.9	3.8	3.8		Aantal stuurbeurten		
156	180	195	t/h	Omdraaien		
6.5	8	8	N	Stuurkracht		

Let op: afgebeelde heftrucks kunnen optionele apparatuur bevatten. Waarden kunnen variëren met alternatieve configuraties.

# Truckafmetingen

$$Ast = Wa + R + a = Wa + \sqrt{((l_6 + x)^2 + (b_{12} / 2 - b_{13})^2)} + a$$



## ERP15UX, ERP18UX Mastgegevens en capaciteit (kg) - superelastische banden

Masttype	Mast specificatie	Maximale vorkheffing (mm)	Totale hoogte uitgeschoven						Vrije heffing		Zwaartepuntafstand		Mastneiging		Laden	
			Hoogte hefmast, ingeschoven		Hefhoogte				Zonder lastbeschermerk	Met lastbeschermerk	15UX	18UX	V	A	Lastzwaartepunt (500mm)	
			15UX	18UX	15UX	18UX	15UX	18UX							15UX	18UX
			(mm)	(mm)	(mm)	(mm)	(mm)	(mm)	(mm)	(mm)	(mm)	(mm)	deg.	deg.	(kg)	(kg)
2-traps LFL	330	3300	2140	2140	4284	4284	3813	3813	135	135	421	421	5	10	1500	1800
	350	3500	2240	2240	4484	4484	4013	4013	135	135	421	421	5	10	1500	1800
	400	4000	2540	2540	4984	4984	4513	4513	1350	1350	421	421	5	10	1400	1700
3-traps FFL	450	4500	2040	2040	5484	5484	5013	5013	1470	1080	410	410	5	6	1200	1400
	480	4800	2140	2140	5784	5784	5313	5313	1570	1180	410	410	5	6	1100	1200
	550	5500	2405	2405	6484	6484	6013	6013	1835	1445	410	410	3	6	750	850
	600	6000	2590	2590	6984	6984	6513	6513	2040	1650	410	410	3	6	450	550

## ERP20UX, ERP25UX Mastgegevens en capaciteit (kg) - superelastische banden

Masttype	Mast specificatie	Maximale vorkheffing (mm)	Totale hoogte uitgeschoven						Vrije heffing		Zwaartepuntafstand		Mastneiging		Laden	
			Hoogte hefmast, ingeschoven		Hefhoogte				Zonder lastbeschermerk	Met lastbeschermerk	20UX	25UX	V	A	Lastzwaartepunt (500mm)	
			20UX	25UX	20UX	25UX	20UX	25UX							20UX	25UX
			(mm)	(mm)	(mm)	(mm)	(mm)	(mm)	(mm)	(mm)	(mm)	(mm)	(mm)	deg.	deg.	(kg)
2-traps LFL	330	3300	2165	2165	3915	3915	4317	4317	140	140	454	454	5	10	2000	2500
	350	3500	2265	2265	4115	4115	4517	4517	140	140	454	454	5	10	2000	2500
	400	4000	2565	2565	4615	4615	5017	5017	140	140	454	454	5	10	2000	2500
3-traps FFL	450	4500	2075	2075	5171	5171	5516	5516	1440	1040	490	490	5	6	1600	2000
	480	4800	2175	2175	5471	5471	5816	5816	1540	1140	490	490	5	6	1250	1700
	550	5500	2440	2440	6171	6171	6516	6516	1800	1400	490	490	3	6	900	1200
	600	6000	2625	2625	6671	6671	7016	7016	1990	1590	490	490	3	6	700	800

## ERP30UX Mastgegevens en capaciteit (kg) - superelastische banden

Masttype	Mast specificatie	Maximale vorkheffing (mm)	Totale hoogte uitgeschoven				Vrije heffing		Zwaartepuntafstand	Mastneiging		Laden
			Hoogte hefmast, ingeschoven	Hefhoogte		Zonder lastbeschermerk	Met lastbeschermerk	V		A		
				Zonder lastbeschermerk	Met lastbeschermerk				Zonder lastbeschermerk		Met lastbeschermerk	
			(mm)	(mm)	(mm)	(mm)	(mm)	(mm)	(mm)	(mm)	deg.	deg.
2-traps LFL	330	3300	2195	3940	4440	165	165	475	5		3000	
	350	3500	2295	4140	4640	165	165	475	5		3000	
	400	4000	2595	4640	5140	165	165	475	5		2850	
3-traps FFL	450	4500	2095	5165	5640	1510	975	500	5	6	2500	
	480	4800	2195	5465	5940	1610	1075	500	5	6	2250	
	500	5500	2460	6165	6640	1865	1330	500	3	6	1600	
	600	6000	2645	6665	7140	2060	1525	500	3	6	1200	

## ERP35UX Mastgegevens en capaciteit (kg) - superelastische banden

Masttype	Mast specificatie	Maximale vorkheffing (mm)	Totale hoogte uitgeschoven				Vrije heffing		Zwaartepuntafstand	Mastneiging		Laden
			Hoogte hefmast, ingeschoven	Hefhoogte		Zonder lastbeschermerk	Met lastbeschermerk	V		A		
				Zonder lastbeschermerk	Met lastbeschermerk				Zonder lastbeschermerk		Met lastbeschermerk	
			(mm)	(mm)	(mm)	(mm)	(mm)	(mm)	(mm)	(mm)	deg.	deg.
2-traps LFL	330	3300	2195	4010	4440	170	170	505	5	10	3500	
	350	3500	2295	4210	4640	170	170	505	5	10	3500	
	400	4000	2595	4710	5140	170	170	505	5	10	3300	
3-traps FFL	450	4500	2095	5250	5650	1510	975	522	5	6	2800	
	480	4800	2195	5550	5950	1610	1075	522	5	6	2500	
	500	5500	2460	6250	6650	1865	1330	522	3	6	1700	
	600	6000	2645	6750	7150	2060	1525	522	3	6	1300	

Alle waarden zijn nominale waarden en zijn onderhevig aan toleranties. Neem voor meer informatie contact op met de fabrikant.

Yale behoudt zich het recht voor de producten zonder enige vorm van kennisgeving te wijzigen.

Let op: afgebeelde hefrucks kunnen optionele apparatuur bevatten. Waarden kunnen variëren met alternatieve configuraties.

# ERP15-35UX

Modellen: ERP15UX, ERP18UX, ERP20UX, ERP25UX, ERP30UX, ERP35UX

## Standaarduitrusting

- **1,5-1,8 t**  
48 V AC-technologie: 8 kW aandrijf- en 8,6 kW hefmotoren
- **2,0 - 2,5 t**  
48 V AC-technologie: 11 kW aandrijf- en 8,6 kW hefmotoren
- **3,0 - 3,5 t**  
80 V AC-technologie: 15 kW aandrijf- en 10 kW hefmotoren
- Mast: 2-traps LFL 3300 mm
- Vorkenbord: 1040 mm klasse II of 1100 mm klasse II of III
- Vorken: 1070 x 122 x 40 mm klasse II of 1070 x 122 x 45/50 mm klasse III
- Superelastische banden:  
Aandrijving – 6.00-9 (1,5 t), 21x8-9 (1,8 t), 23x9-10 (2,0-3,0 t), 23x10-12 (3,5 t)  
Sturing – 5.00-8 (1,5-1,8 t), 18x7-8 (2,0-3,0 t), 200/50-10 (3,5 t)
- Handbediende hendel op het schutbord met dubbele functie – heffen/kantelen
- Rijrichtingshendel vooruit/achteruit
- Handmatige parkeerrem
- Volledig geveerde stoel (alleen EU; optie in Midden-Oosten en Afrika) Niet-geveerde stoel (vinyl) (alleen Midden-Oosten en Afrika)
- Stuurwiel met draaiknop
- Volledig verstelbare stuurkolom
- Sleutel contactschakelaar
- Instaphandgreep
- Dashboard: Batterijniveau, snelheid, LCD-urenteller
- Spiegels
- Lastbeschermerk
- Stroboscoopverlichting (magnetisch gemonteerd)
- Achteruitrij-alarm
- LED-lichtset – 2 x koplampen, 2 x richting voor, richting achter/achterlichten/remlicht/achteruitrijlicht
- Gereedschapskist
- Sleeppen
- Gebruikershandleiding
- 12 maanden/2000 uren fabrieksgarantie
- USB-poort

## Optionele uitrusting

- 2-traps LFL- en 3-traps FFL-masten
- Vorkenborden: 1200, 1500 mm (klasse II-III)
- Vorken: 1220 mm (klasse II-III)
- Integrale sidschift
- Gedeeltelijke en volledige cabine met/zonder verwarming
- Werkverlichting achter
- Dubbele aandrijfwielen en verbrede spatborden
- Pneumatische aandrijf- en stuurbanden
- Achteruitrijhendel

### Zichtbaarheid

De beschermkap is ontworpen om de chauffeur een uitstekend zicht rondom te bieden.

De slangen zijn gerouteerd om een goed zicht te hebben op de lading en de vorken.

### Chauffeurscomfort

Het chauffeurscompartiment is ergonomisch ontworpen om de bestuurder een praktische en comfortabele werkomgeving te bieden. Een grote trede geeft gemakkelijke toegang.

Een LCD-display geeft de bestuurder in één oogopslag de nodige informatie.

De verstelbare stuurkolom heeft een 6°-bereik voor maximaal comfort.

Een standaard beschermkap, half open of dichte cabines zijn bijvoorbeeld beschikbaar om aan de verschillende eisen van de klant te voldoen.

De volledig dichte cabine heeft stalen deuren en voor- en achterschermen met was- en veegfunctie met verwarmingsopties.

LED-markerings- en werklampen worden standaard aangeboden, waardoor de kosten voor het vervangen van lampen wegvallen.

Achteruitrijhendel met geïntegreerde claxonknop, gemonteerd op de rechterpoot van de beschermkap.

### Elektronica

AC-technologie beschikt over borstelloze motoren die beschermd zijn tegen het binnendringen van vuil en water, waardoor schade en onderhoudskosten tot een minimum worden beperkt. Terugrollen is vrijwel niet meer mogelijk en de truck heeft een hogere rijsnelheid.

De aandrijf- en hefsystemen zijn volledig aanpasbaar aan de toepassing en er kunnen meer dan 30 prestatieparameters worden aangepast aan het type lading, de werkomgeving en de vaardigheden van de bestuurder. De ingebouwde diagnostiek registreert storingen en servicevereisten, waardoor dure onderhoudstijd kan worden verminderd.

AC-controllers optimaliseren het batterijvermogen, met name op hellingen en lange afstanden, maar ook bij hoog heffen.

De heftruck is leverbaar met 48 V- en 80 V-batterijen met een capaciteit van 420-600 Ah.

### Batterijen

Heftruck-capaciteit	Batterij	Connector
1.5-1.8t	420Ah 160 amp	DIN-aansluiting
2.0-2.5t	600Ah 320 amp	DIN-aansluiting
3.0-3.5t	500Ah 320 amp	DIN-aansluiting

### Wendbaarheid

Zeer responsieve besturing optimaliseert de wendbaarheid in kleine ruimtes. De bewezen transmissie zorgt voor soepele bewegingen en richtingsveranderingen.

De afmetingen van de heftruck zorgen voor een effectieve werking in de meeste gangpaden zonder dat dit ten koste gaat van het comfort en het zicht van de bestuurder.

### Het verwerken van een lading

De robuust geconstrueerde mast biedt optimaal zicht en de hulpslangen zijn gecentreerd op de vrije hefcilinder om het verdraaien van de slang te voorkomen.

Positieve slangspanning en grote radiusbochten worden gebruikt om het schuren van de slang tot een minimum te beperken, waardoor de levensduur wordt gemaximaliseerd.

De masten worden aangeboden met een kanteloptie, de kantelcilinderankers zijn ver uit elkaar geplaatst om de zijdelingse stijfheid en zichtbaarheid te vergroten.

Een reeks LFL- en FFL-masten van klasse II en III is beschikbaar met vorkenborden waaronder geïntegreerde sideshift-vorkenvorden om het hanteren van de lading eenvoudig en gemakkelijk te maken.

### Hydraulische bedieningselementen

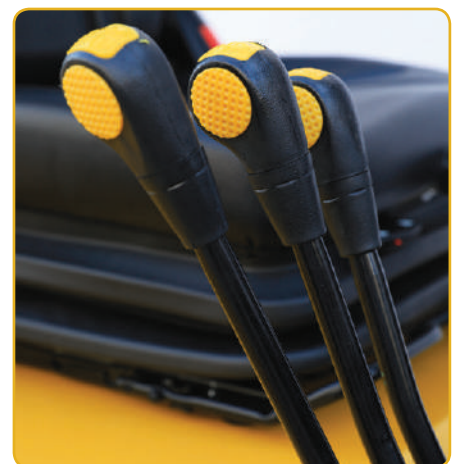
De ergonomisch geplaatste bedieningshendels zorgen voor een nauwkeurige bediening, beschikbaar met 2 en 3 functie hydraulica.

Optioneel geïntegreerd sideshift-vorkenbord voor een nauwkeurige verwerking van de lading.

### Betrouwbaarheid

De truck heeft een duurzame constructie met een gelast frame uit één stuk.

Mastkantelcilinders zijn afgedicht om vervuiling tot een minimum te beperken.



Optimale prestaties en een lange levensduur worden gegarandeerd door het gebruik van hoogwaardige componenten.

### Onderhoudsgemak

De heftrucks van Yale worden ondersteund door een 2000 uur garantie en een uitgebreide beschikbaarheid van de onderdelen. Bovendien zijn de heftrucks eenvoudig te onderhouden.

De toegang tot de belangrijkste onderdelen en de dagelijkse controle is eenvoudig dankzij de opening van 70° van de motorkap, die met een vergrendelde gasveer open wordt opgehouden.

# ERP15-35UX

Modellen: ERP15UX, ERP18UX, ERP20UX, ERP25UX, ERP30UX, ERP35UX



## Yale Europe Materials Handling

Centennial House, Frimley Business Park,  
Frimley, Surrey GU16 7SG  
Verenigd Koninkrijk

Tel: +44 (0) 1276 538500  
Fax: +44 (0) 1276 538559

[www.yale.com](http://www.yale.com)

Publicatie onderdeelnr. 220990946 Rev.00 Gedrukt in Nederland (0320HG) NL.  
HYSTER-YALE UK LIMITED handelend als Yale Europe Materials Handling.

**Veiligheid:** Deze truck voldoet aan de huidige CE-eisen. Specificaties kunnen op elk moment, zonder aankondiging, worden gewijzigd.

Yale en VERACITOR en  zijn geregistreerde handelsmerken. "PEOPLE, PRODUCTS, PRODUCTIVITY", PREMIER, Hi-Vis en CSS zijn handelsmerken in de Verenigde Staten en in bepaalde andere rechtsgebieden. MATERIALS HANDLING CENTRAL en MATERIAL HANDLING CENTRAL zijn servicemerken in de Verenigde Staten en in bepaalde andere rechtsgebieden.  is een geregistreerd auteursrecht. © Yale Europe Materials Handling 2020. Alle rechten voorbehouden. Heftruck weergegeven met optionele apparatuur.  
Land van registratie: Engeland en Wales. Bedrijfsregistratienummer: 02636775.

