

serie MT

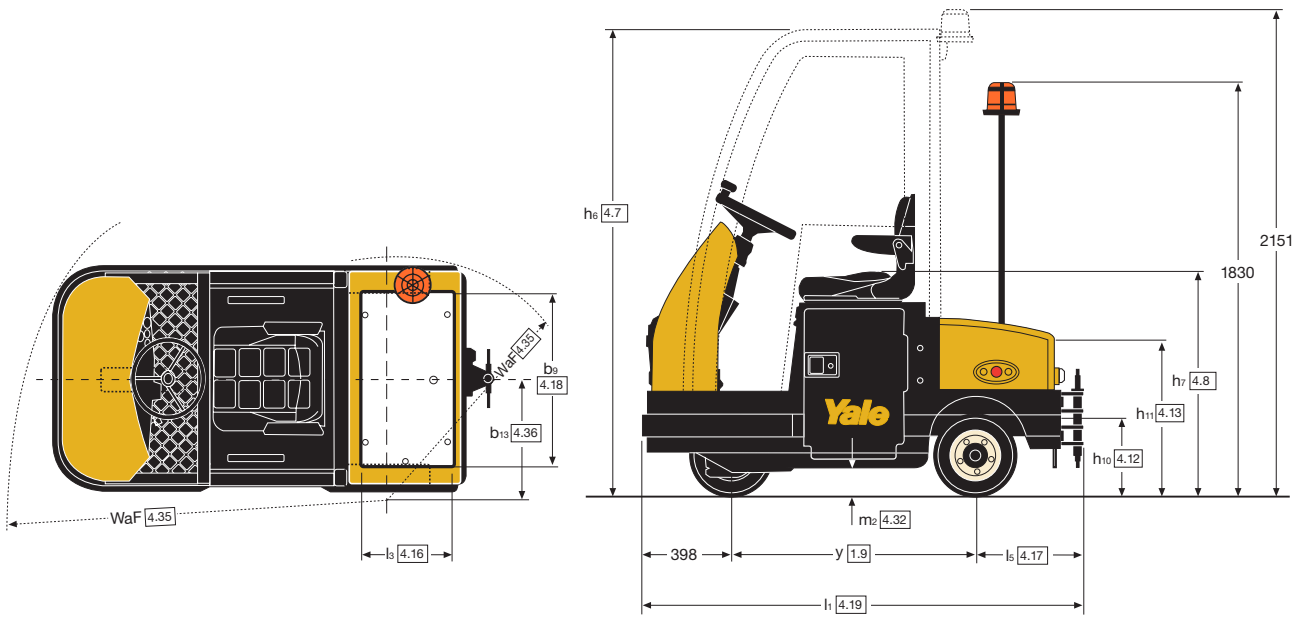
7000 kg / 8000 kg

Elektrische trekker met zitplaats

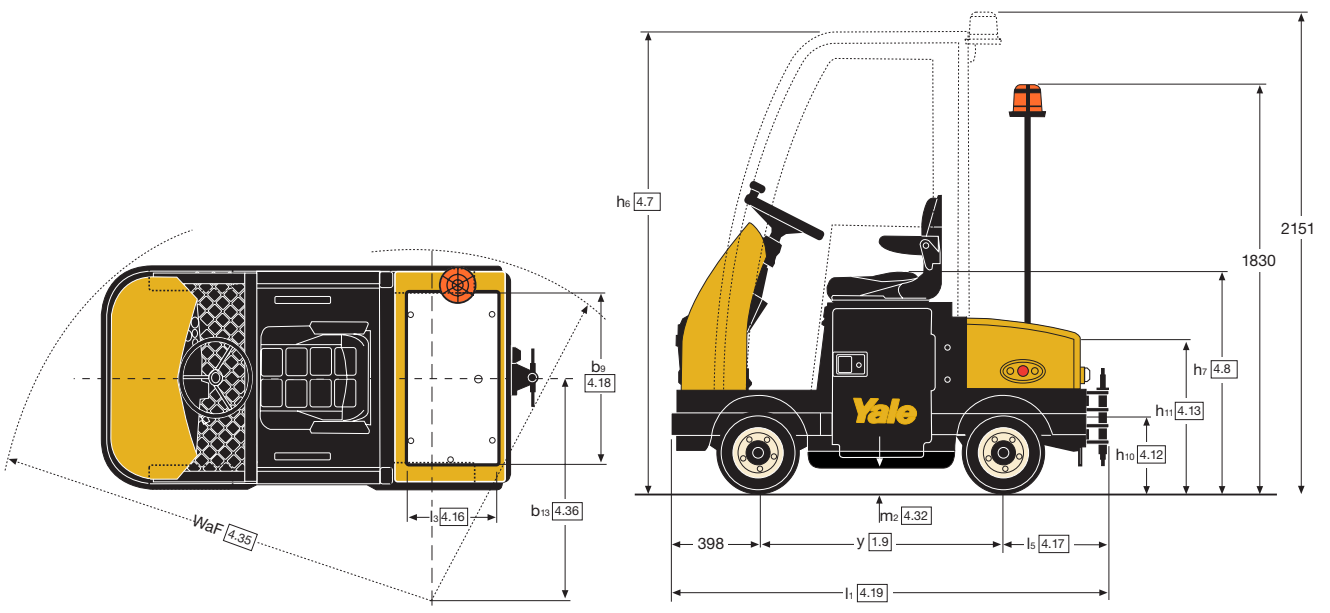


- Modellen met 3 en 4 wielen
- Uitvoeringen met stoel voor middellange tot lange afstanden
- AC-regelsysteem
- Robuuste constructie
- Cabine-opties beschikbaar

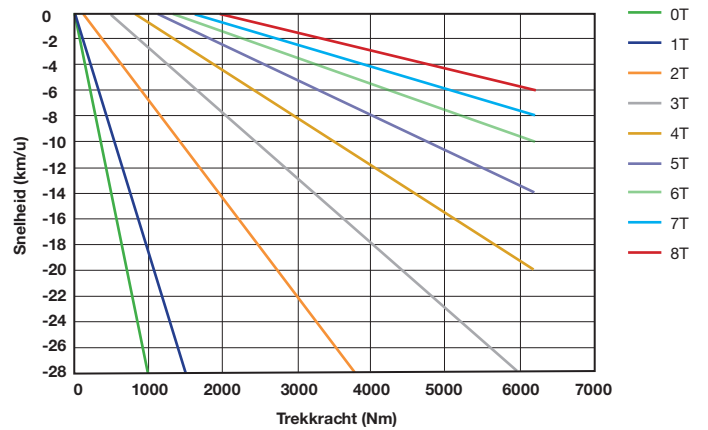
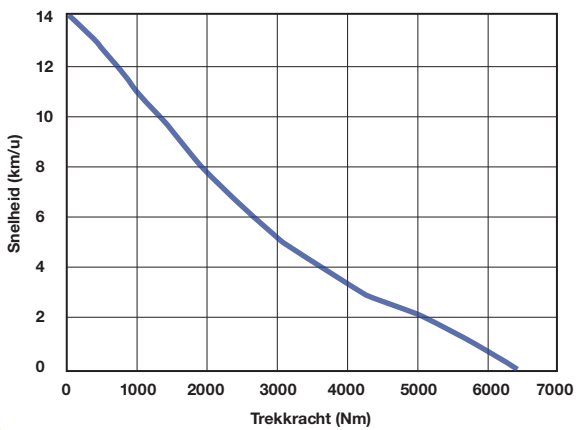
Afmetingen heftruck - MT70



Afmetingen heftruck - MT80



Prestatiegrafieken MT70, MT80



Specificatiedata op basis van VDI 2198

Kenmerk	1.1	Fabrikant (afkorting)		Yale	Yale	
	1.2	Benaming fabrikanttype		MT70	MT80	
	1.3	Aandrijving: elektrisch (batterij of stroomnet), diesel, benzine, LPG		Elektrisch (batteri)	Elektrisch (batteri)	
	1.4	Manier van bediening: met de hand, lopend, staand, zittend, orderverzamelaar		Zittend	Zittend	
	1.5	Nominale capaciteit/nominale belasting	Q (t)	7.0	8.0	
	1.7	Zwaartepuntafstand, van het midden van de aandrijfas tot de vorken	F (N)	1400 ⁽⁵⁾	1600 ⁽⁵⁾	
	1.9	Wielbasis	y (mm)	1080	1095	
	Gewicht	2.1	Eigen gewicht ⁽¹⁾⁽²⁾	kg	1280	1252
		2.2	Asbelasting met last voor/achter ⁽¹⁾⁽³⁾	kg	559 / 884	547 / 868
2.3		Asbelasting zonder last voor/achter ⁽¹⁾	kg	559 / 684	547 / 668	
Banden/chassis	3.1	Banden: P=lucht, V=cushion, SE=superelastische banden		SE	SE	
	3.2	Bandenmaat, voor	ø mm x mm	376 x 114	376 x 114	
	3.3	Bandenmaat, achter	ø mm x mm	376 x 114	376 x 114	
	3.5	Wielen, aantal voor/achter (x = aangedreven)		1 / 2 (x)	2 / 2 (x)	
	3.6	Spoorbreedte voor	b ₁₀ (mm)	-	858	
	3.7	Spoorbreedte achter	b ₁₁ (mm)	882	882	
	Afmetingen	4.7	Hoogte beschermdak (cabine)	h ₆ (mm)	2055	2055
4.8		Hoogte zitting/hoogte voetenplank	h ₇ (mm)	1067	1067	
4.12		Hoogte koppeling	h ₁₀ (mm)	345	345	
4.13		Laadhoogte, ongeladen	h ₁₁ (mm)	670	670	
4.16		Lengte van laadoppervlak	l ₃ (mm)	400	400	
4.17		Overhang	l ₅ (mm)	472	472	
4.17.1		Overhang, cabine	l _{5.1} (mm)	0	0	
4.18		Breedte van laadoppervlak	b ₉ (mm)	765	765	
4.19		Lengte totaal (met standaard vorken)	l ₁ (mm)	1950	1950	
4.21		Totale breedte	b ₁ /b ₂ (mm)	1000	1000	
4.32		Bodemvrijheid, middenpunt van wielbasis	m ₂ (mm)	120	120	
4.35		Draaicirkel	W _a V (mm)	1726	2048	
4.35		Draaicirkel	W _a A (mm)	1089	1576	
4.36	Binnenste draaicirkel	b ₁₃ (mm)	550	1050		
Prestatiegegevens	5.1	Rijsnelheid met/zonder last	km/h	11 / 14	11 / 14	
	5.1.1	Rijsnelheid met/zonder last, achteruit	km/h	5	5	
	5.5	Trekkracht (60 min – 5 km/h)	N	2300	2300	
	5.6	Max. trekkracht	N	6300	6300	
	5.7	Klimvermogen met/zonder last	%	6 / 25	5 / 25	
	5.8	Max. klimvermogen met/zonder last	%	6 / 25	5 / 25	
5.10	Bedrijfsrem		Hydraulische	Hydraulische		
Elektrische motor	6.1	Tractie motor, S2, 60 minuten belasting	kW	4	4	
	6.3	Batterij conform DIN 43531/35/36 A, B, C, nee		43531/A	43531/A	
	6.4	Batterijspanning/nominale capaciteit K ₅	(V) / (Ah)	48 / 375 ⁽⁶⁾	48 / 375 ⁽⁶⁾	
	6.5	Gewicht van de accu ⁽⁵⁾	kg	585	585	
	6.6	Energieverbruik volgens VDI-cyclus	kWh/h	3.93	4.58	
	8.1	Soort aandrijvingsregeling		Massieve as met geïntegreerde A/C-motor en differentieel		
10.7	Geluidsniveau bij bestuurdersstoel	dB(A)	50.5	59.3		

Met cabine

Gewicht	2.1	Eigen gewicht	kg	1402 (PVC-deuren)	1437 (Stalen deuren)
	2.2	Asbelasting met last voor/achter ⁽²⁾	kg	659 / 943	675 / 962
	2.3	Asbelasting zonder last voor/achter	kg	659 / 743	675 / 762

⁽¹⁾ Waarden verwijzen naar versie zonder cabine

⁽²⁾ Met lading:
MT70 1480 kg, MT80 1452 kg (zonder cabine)
MT70 1602 kg, MT80 1637 kg (met cabine)

⁽³⁾ Draagvermogen van 200 kg over de achteras

⁽⁴⁾ Deze waarden kunnen variëren met +/- 5 %

⁽⁵⁾ Gebaseerd op 200 N/ton rolweerstand op een vlak, droog oppervlak

⁽⁶⁾ Zie "Batterijtabel"

Alle waarden zijn nominale waarden en zijn onderhevig aan toleranties.

Neem voor meer informatie contact op met de fabrikant.

Yale behoudt zich het recht voor de producten zonder enige vorm van kennisgeving te wijzigen.

Let op: afgebeelde heftrucks kunnen optionele apparatuur bevatten.

Waarden kunnen variëren met alternatieve configuraties.

Serie MT

Modellen: MT70, MT80

Yale[®]
People. Products. Productivity.™

Batterijtabel

Kenmerk	1.1	Fabrikant (afkorting)	Yale				Yale				
			MT70 Zonder cabine				MT70 Zonder cabine				
Gewicht	2.1	Eigen gewicht ⁽¹⁾	kg	1140	1243	1240	1280	1112	1215	1212	11252
	2.2	Asbelasting met last voor/achter ⁽²⁾	kg	513 / 827	559 / 884	558 / 882	576 / 904	500 / 812	547 / 868	545 / 867	563 / 889
	2.3	Asbelasting zonder last voor/achter	kg	513 / 627	559 / 684	558 / 682	576 / 704	500 / 612	547 / 668	545 / 667	563 / 689
Elektrische motor	6.3	Batterij conform DIN 43531/35/36 A, B, C, nee		43531/A	43531/A	43531/A	43531/A	43531/A	43531/A	43531/A	43531/A
	6.4	Batterijspanning/nominale capaciteit K5	(V) / (Ah)	48 / 240	48 / 315	48 / 345	48 / 375	48 / 240	48 / 315	48 / 345	48 / 375
	6.5	Gewicht van de accu ⁽³⁾	kg	445	548	545	585	445	548	545	585
Kenmerk	1.1	Fabrikant (afkorting)	Yale				Yale				
			MT70 Met cabine				MT70 Met cabine				
Gewicht	2.1	Eigen gewicht ⁽¹⁾	kg	1262	1365	1362	1402	1297	1400	1397	1437
	2.2	Asbelasting met last voor/achter ⁽²⁾	kg	593 / 869	642 / 923	640 / 922	659 / 943	610 / 887	658 / 942	657 / 940	675 / 962
	2.3	Asbelasting zonder last voor/achter	kg	593 / 669	642 / 723	640 / 722	659 / 743	610 / 687	658 / 742	657 / 740	675 / 762
Elektrische motor	6.3	Batterij conform DIN 43531/35/36 A, B, C, nee		43531/A	43531/A	43531/A	43531/A	43531/A	43531/A	43531/A	43531/A
	6.4	Batterijspanning/nominale capaciteit K5	(V) / (Ah)	48 / 240	48 / 315	48 / 345	48 / 375	48 / 240	48 / 315	48 / 345	48 / 375
	6.5	Gewicht van de accu ⁽³⁾	kg	445	548	545	585	445	548	545	585

⁽¹⁾ Met lading: MT70 1480 kg, MT80 1452 kg (zonder cabine)
MT70 1602 kg, MT80 1637 kg (met cabine)

⁽²⁾ Draagvermogen van 200 kg over de achteras
⁽³⁾ Deze waarden kunnen variëren met +/- 5 %.

Elektrische trekkers MT70 en MT80

Comfortabele, robuuste elektrische trekkers met zitplaats, ontworpen voor gebruik in diverse productie- en magazijntoepassingen, vooral bij productiebanden.

Productiviteit

- Configuratie met drie wielen voor optimale manoeuvreerbaarheid.
- Configuratie met vier wielen voor verbeterde stabiliteit op oneffen oppervlakken.
- Compact ontwerp en zeer manoeuvreerbaar.
- Acceleratie-, rij- en remsnelheden kunnen via de console door een onderhoudsmonteur worden aangepast aan de toepassing.
- Anti-roll-backsoftware voor eenvoudiger starten op hellingen.
- 4x batterij-opties: 240 Ah (std.) met 315 Ah, 345 en 375 Ah als upgrade-opties.

Ergonomie

- Gemakkelijke toegang met een lage, enkele trede, met een breder vloeroppervlak.

- Besturing op hoog niveau.
- Comfortabele, luchtgeveerde stoel.
- Standaard verticale of zijdelingse batterijwisseling.
- Extern bedieningsstelsel om de bestuurder te helpen met het aankoppelen van een aanhanger.
- Gereduceerde koppelstuurinvoer.
- Stuurbekrachtiging op 4-wiels model.
- Verwarmde cabine en klapdeuren op 4-wiels model.

Cost of Ownership

- Geavanceerde besturingsfuncties, zoals eenvoudige diagnose via een handbediende controller waarmee de truck kan worden afgestemd op de behoeften van de toepassing.
- Afgestemd op Yale Vision.

Betrouwbaarheid

- Stevige frameconstructie en betrouwbare onderdelen zorgen voor betrouwbaarheid en duurzaamheid op de lange termijn.
- Automatisch bediende transmissie-parkeerrem.

- Dynamische snelheidsdetectie om te snel rijden onder alle rijomstandigheden te voorkomen.
- Een stevige bumperplaat rondom beschermt de truck tegen botsingen en schade, en dat minimaliseert de reparatiekosten.
- De elektronica van de truck, inclusief de AC-tractiemotor, afgedichte combi-controller (met IP65-classificatie), afgedichte stekkers en Hall-effect sensoren en schakelaars, zorgt voor een uitstekende betrouwbaarheid, maximale productiviteit en lagere onderhoudskosten.
- Minder complexe bedrading dankzij het CANbus-communicatiesysteem, dat ook zorgt voor eenvoudige toegang tot onderdelen en eerste klas betrouwbaarheid.

Servicegemak

- De onderhoudsarme AC-tractiemotor met ingebouwde thermische beveiliging, die de stilstandtijd voor onderhoud minimaliseert.

HYSTER-YALE UK LIMITED

handelend als **Yale Europe Materials Handling**
Centennial House,
Frimley Business Park,
Frimley, Surrey GU16 7SG, Verenigd Koninkrijk.

Tel: +44 (0) 1276 538500 Fax: +44 (0) 1276 538559

www.yale-forklifts.eu

Onderdeelnr. publicatie 220990614 Rev.00 Gedrukt in Nederland (0218HG) NL.

Veiligheid. Deze truck voldoet aan de huidige CE-eisen. Specificaties kunnen op elk moment, zonder aankondiging, worden gewijzigd.

Yale, VERACTOR en  zijn geregistreerde handelsmerken. "PEOPLE, PRODUCTS, PRODUCTIVITY", PREMIER, Hi-Vis en CSS zijn handelsmerken in de Verenigde Staten en in bepaalde andere rechtsgebieden. MATERIALS HANDLING CENTRAL en MATERIAL HANDLING CENTRAL zijn servicemerken in de Verenigde Staten en in bepaalde andere rechtsgebieden.  is een geregistreerd auteursrecht. © Yale Europe Materials Handling 2018. Alle rechten voorbehouden. Hefftruck weergegeven met optionele apparatuur. Land van registratie: Engeland en Wales. Bedrijfsregistratienummer: 02636775

